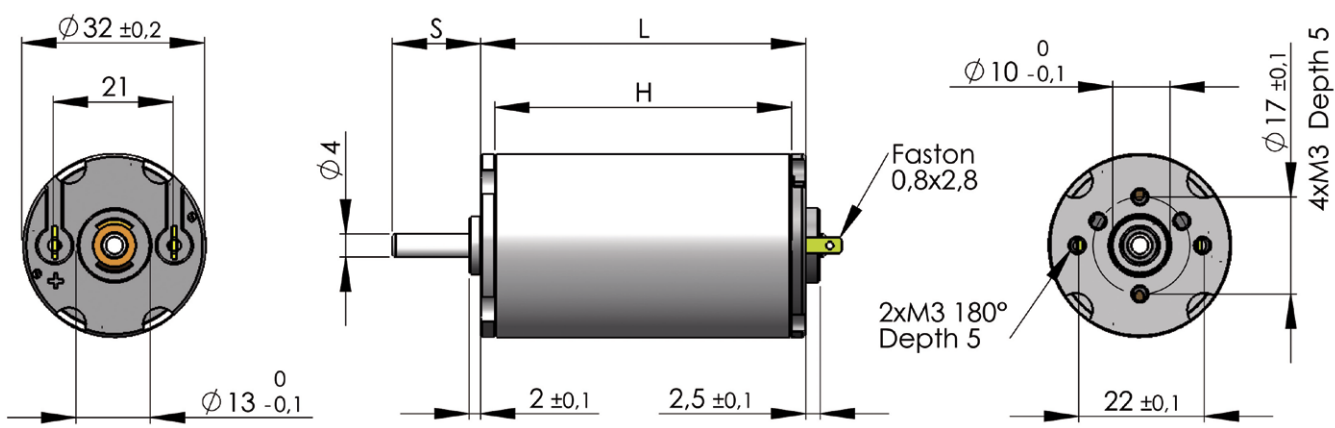


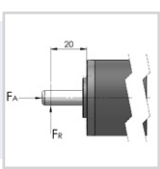
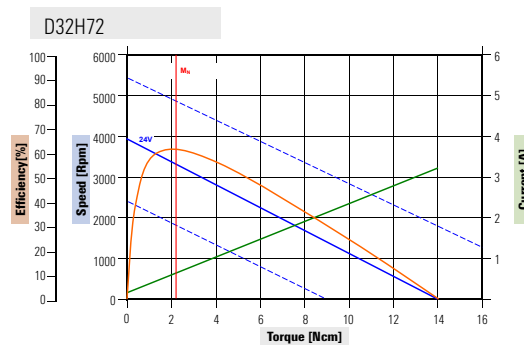
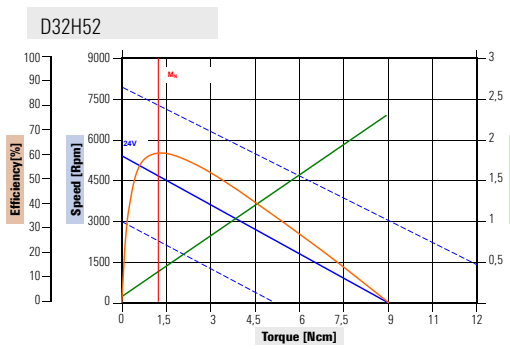
Model: D32

BOBINAS PARTICULARES A PETICION
EJE DE SALIDA A' MEDIDA
OPTIONAL ENCODER

1. DC Motor a iman permanente
2. 8 commutadores
3. Graphit-copper brushes
4. Zinc plated motor housing
5. Ball bearing on drive shaft side
6. Operation in both directions
7. Service life 3.000 hrs at nominal data
8. Insulation class B
9. IP30 protection class (optionally higher)
10. EMC suppressor available on demand



Características nominales	D32H52		D32H72	
	12V	24V	12V	24V
Bobina	38-0315	75-0224	38-0315	75-0224
VELOCIDAD SIN CARGA	Rpm	5400	3900	4000
CORRIENTE SIN CARGA	A	0,2	0,22	0,13
VELOCIDAD NOMINALE	Rpm	4600	3300	3400
PAR NOMINALE	Ncm	1,2	2,1	2,2
CORRIENTE NOMINALE	A	0,7	1,6	0,9
POTIENZA UTILE	W	6	10	11
EFFICIENCIA	%	62	61	63
PAR DE SPUNTO	Ncm	8	13	14
CORRIENTE DE SPUNTO	A	4,5	6,2	3,2
INERZIA DEL ROTOR	gcm ²	20	40	40
PESO	Kg	0,15	0,2	0,2
LONGITUD	mm	56	76	76



CARGA MAXIMA ADMISSIBILE
 F_A (Carga axial) = 20 N
 F_R (Carga radial) = 40 N
 [a 20mm dalla flagia del motor]



MAGNETIC ENCODER
 (1 or 2 channel, fin a 5 ppr)